

光电传感器典型电路参数（以下表格参数是在 $V_{CC}=5V$ 条件下取值，其它电源电压供电时的电阻取值按 5V 电源时发射管电流值和接收管饱和电流值换算，换算时发射管的正向压降 $V_F=1.2V$ ，接收管饱和压降取 0.4V，复合管饱和压降取 0.8V。仅供参考）

电阻值 型号	R1 (Ω)	R2 (Ω)	电路	电阻值 型号	R1 (Ω)	R2 (Ω)	电路
ST178	510	20k	图 1	ST145	510	20k	图 1
ST178H	510	20k		ST150	510	20k	
ST178P	510	20k		ST150A	510	20k	
ST602	510	20k		ST150B	510	10k	
ST198	510	20k		ST150F	510	27k	
ST198A	510	20k		ST151	510	20k	
ST188	510	20k		ST155	510	27k	
ST168	510	20k		ST157	510	20k	
ST138	510	20k		ST180	510	27k	
ST139	510	20k		ST180A	510	20k	
ST148	510	10k		ST1101	510	27k	
ST120	510	27k		HT130	510	2k	图 2
ST130	510	15k		HT135	510	4.7k	
ST130A	510	15k		HT150	510	2k	
ST130B	510	10k		HT150F	510	2k	
ST133	510	15k		HT151	510	2k	
ST135	510	20k		HT180	510	3k	
ST140	510	20k		HT181	510	3k	

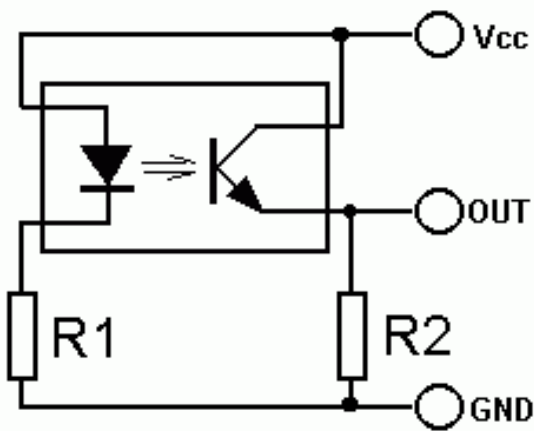


图 1

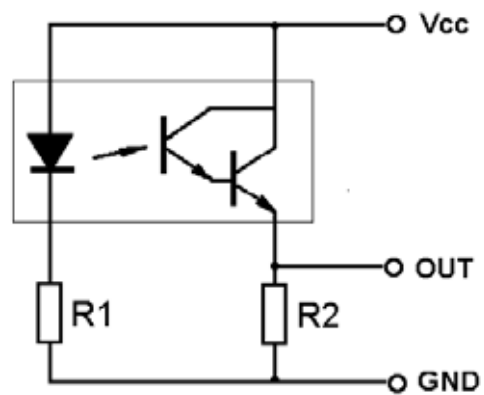


图 2

光电传感器典型电路参数（以下表格参数是在 $V_{CC}=5V$ 条件下取值，其它电源电压供电时的电阻取值按 5V 电源时发射管电流值和接收管饱和电流值换算，换算时发射管的正向压降 $V_F=1.2V$ 接收管饱和压降取 0.4V，复合管饱和压降取 0.8V。仅供参考）

电阻值 型号	R1 (Ω)	R2 (Ω)	R3 (Ω)	电路	电阻值 型号	R1 (Ω)	R2 (Ω)	电路
ST230C	510	33k	33k	图 3	IT051L	510	10K	图 8
ST232C	510	33k	33k		IT136H	510	10K	
ST253C	510	33k	33k		IT156H	510	10K	
ST254C	510	33k	33k		IT186H	510	10K	
ST256C	510	27k	27k		IT1106H	510	10K	
ST257C	390	33k	33k		-	-	-	
ST258E	510	15k	15k	图 4	-	-	-	
ST251C	360	33k	33k	图 5	-	-	-	
ST252C	360	33k	33k		-	-	-	
ST280C	360	33k	33k		-	-	-	
ST281C	360	33k	33k		-	-	-	
ST282C	360	33k	33k		-	-	-	
ST278	1k	12k	12k	图 6	-	-	-	
ST279	510	20k	20k	图 7	-	-	-	

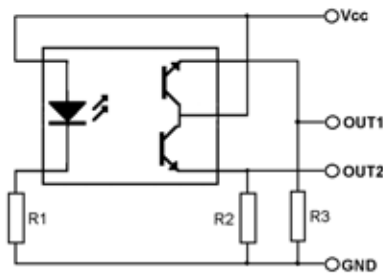


图 3

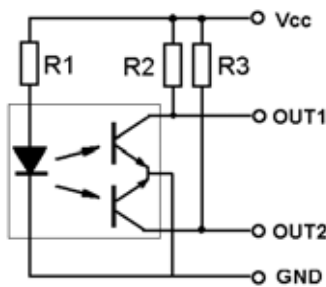


图 4

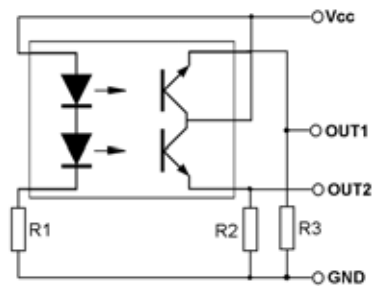


图 5

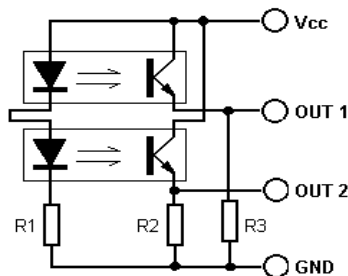


图 6

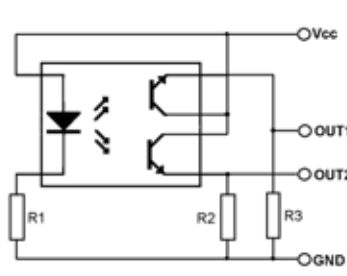


图 7

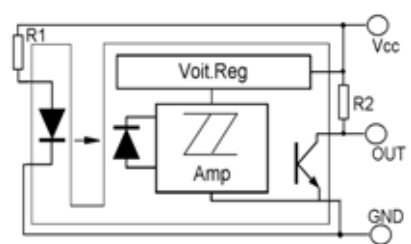


图 8