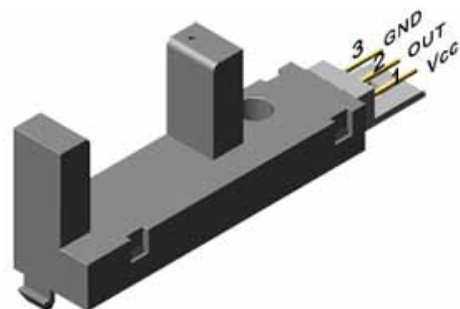


## IT1180F

### 一、特点：

- 1、单光束施密特三极管集电极开路输出。
- 2、光缝宽度(分辨率)：0.5mm；光轴中心：2.8mm。
- 3、IT1180FH 为通光高电平输出，  
IT1180FL 为通光低电平输出。



### 二、极限参数：(Ta=25 )

项目	符号	数值	单位
电源电压	Vcc max	6	V
输出电压	Vout	16	V
低电平输出电流	I <sub>OL</sub>	30	mA
工作温度	T <sub>opr</sub>	-20 ~ +65	
储存温度	T <sub>stg</sub>	-30 ~ +75	

### 三、光电特性：(Ta=25 )

项目	符号	测试条件	最小	典型	最大	单位
电源电压	Vcc	--	4.5	5.0	5.5	V
输出高电平	V <sub>OH</sub>	4.5V V <sub>OC</sub> 16V	0.9 V <sub>OC</sub>	-	-	V
输出低电平	V <sub>OL</sub>	V <sub>OC</sub> =5V, I <sub>OL</sub> =15 mA	-	-	0.4	V
输出方式	NPN 三极管集电极开路输出					
响应频率	f	Vcc=5V, R <sub>L</sub> =47K	3000	-	-	Hz
静态电流	I <sub>CC</sub>	Vcc=5V			16	mA
上升时间	T <sub>r</sub>	E <sub>v</sub> =100Lx, R <sub>L</sub> =280	-	0.1	-	μs
下降时间	T <sub>f</sub>		-	0.05	-	μs

### 四、外形尺寸图

