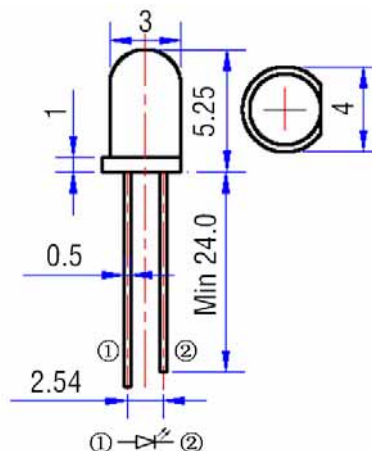


IR3014(红外发射二极管)

三、外形尺寸 (单位 mm) 未注单位尺寸公差 $\pm 0.2\text{mm}$

一、概述

IR3014 是 GaAlAs 红外发射二极管,其特点是高发射强度、高可靠性、发射角度 45° 直径 3mm。广泛应用于仪器、仪表、电气设备近红外光数据传输发射,光电开关、光电转换、电视机、空调机、录像机等家用电器红外遥控信号发射。



外形尺寸 (mm) 及内部电路图

二、极限参数 (Ta=25)

项 目	符号	数值	单位
耗散功率	PD	100	mW
正向电流	IF	50	mA
脉冲电流 (脉宽=100us , 占空比=1%)	IFP	1	A
反向电压	VR	5	V
工作温度	Topr	-20 ~ +85	
储存温度	Tstg	-30 ~ +100	
焊接温度(距引 脚根部 4mm,时 间最大 5s)	Tsol	260	

四、光电特性 (Ta=25)

项 目	符号	测试条件	最小	典型	最大	单位
发光强度	Ee	IF=20 mA	2.0	-	-	mA
		IF=100 mA, tp=100 us, tp/T=0.01				
		IF=1 A, tp=100 us, tp/T=0.01				
峰值波长	λ_P	IF=20 mA	-	-	0.5	μA
带宽		IF=20 mA	-	800	-	nm
正向电压	VF	IF=20 mA	-	-	0.4	V
		IF=100 mA, tp=100 us, tp/T=0.01				
		IF=1 A, tp=100 us, tp/T=0.01				
反向电流	IR	VR=5V	-	± 36	-	deg
发射角度	2 θ 1/2	IF=20 mA	-	10	-	μS
发射距离		IF=20 mA				